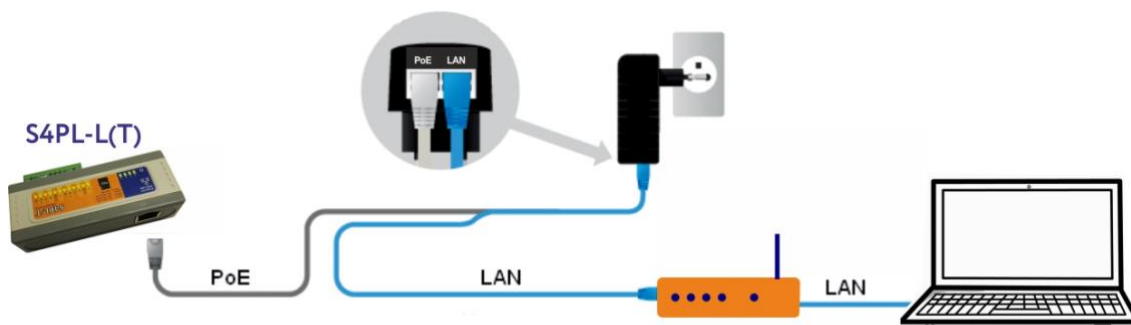


## Краткое руководство автономный аудиорегиистратор OCA S4PL-L (T).

### 1. Подключите OCA S4PL-L (T) к локальной сети по данной схеме



Вместо PoE адаптера из комплекта поставки OCA S4PL-L (T), может использоваться PoE коммутатор.

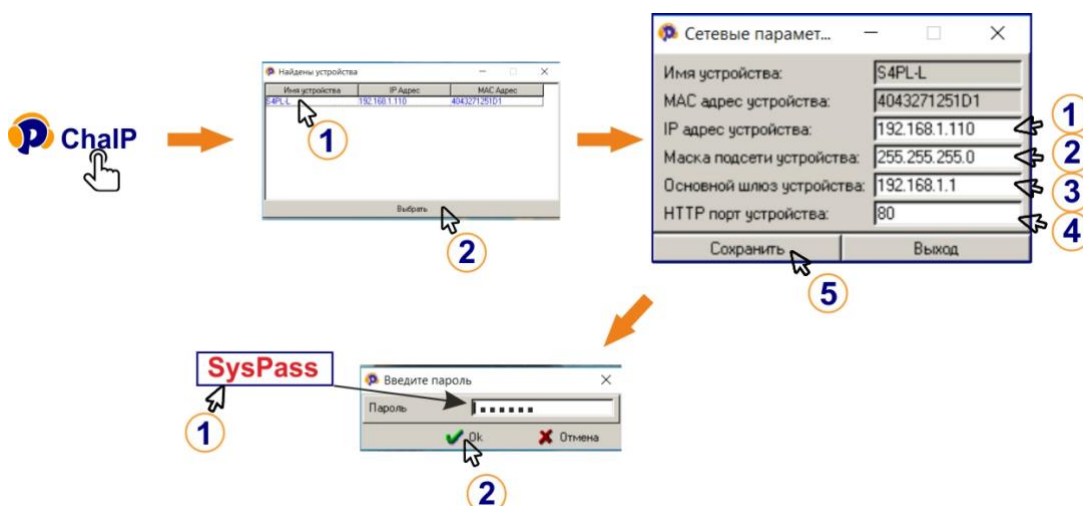
### 2. Выставление сетевых настроек на аудиорегиистраторе.

Если настройки Вашей локальной сети совпадают с настройками по умолчанию IP микрофона, этот шаг можно пропустить и сразу перейти к п.3.

#### Параметры устройств по умолчанию

Параметры	OCA P1LN	OCA P2LN(P4LN)	OCA P2FTP
IP адрес	192.168.0.110	192.168.0.100	192.168.0.120
Маска	255.255.255.0	255.255.255.0	255.255.255.0
Шлюз	192.168.0.254	192.168.0.254	192.168.0.254

Скачайте программу ChaIP по этой ссылке: <http://yunso.ru/chaip> и запустите ее.

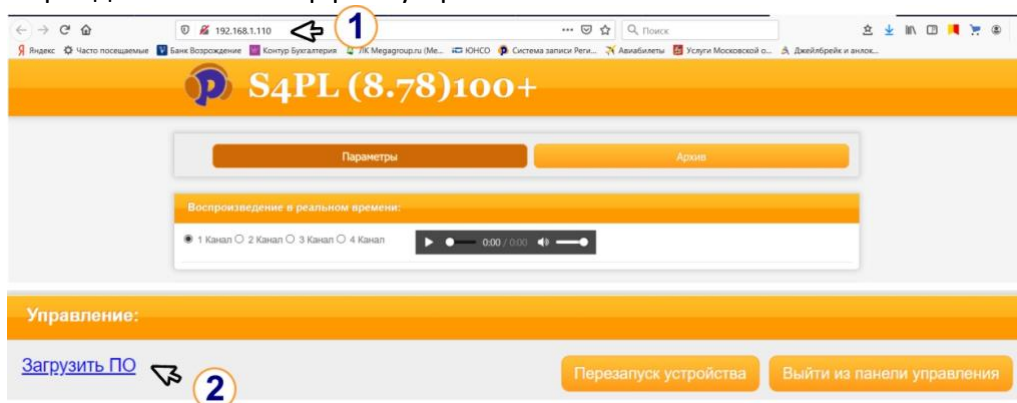


#### Причины, по которым программа ChaIP не находит устройство в сети:

1. Запрещены широковещательные сообщения в сети
2. Поиск запрещен в файерволе или роутере
3. Установлен Lookback интерфейс, который прерывает поиск.
4. Когда поиск осуществляется из другой подсети.

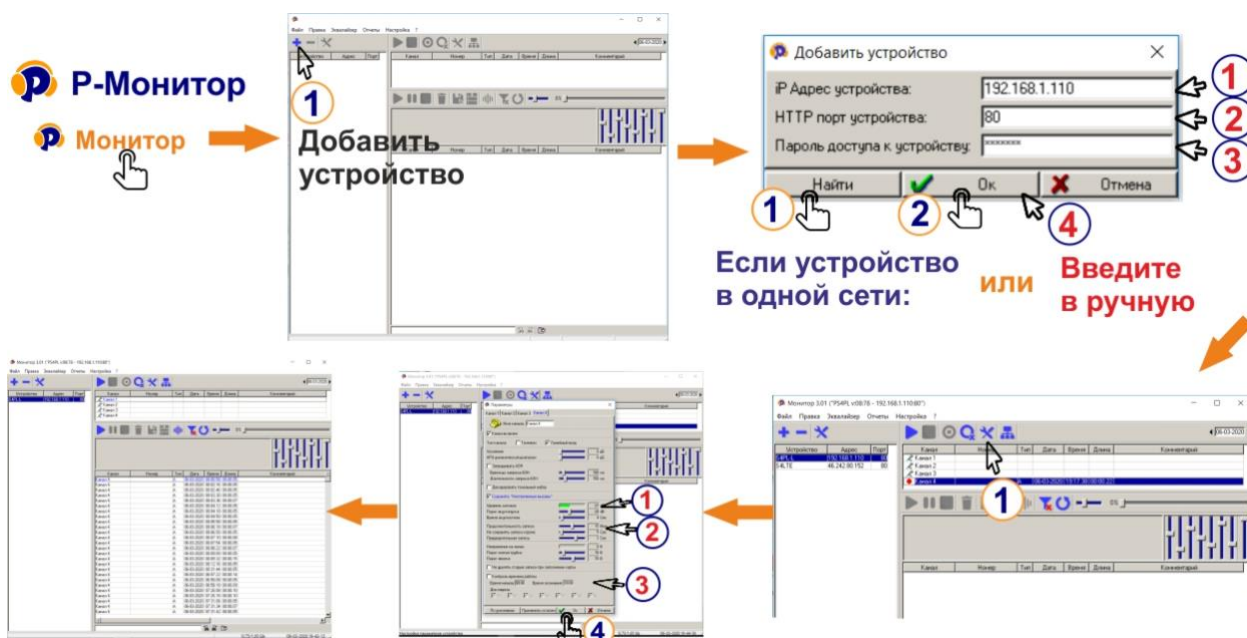
### 3. Установите на свой компьютер пакет ПО «Р-Монитор»

Перейдите в веб-интерфейс устройства:



### 4. Запустите программу Монитор.

Нажмите «Пуск» - «Все программы» - «Р-Монитор» - «Монитор».



- Добавьте аудиорегистратор в программу Монитор.
- Если устройства находится в одной сети, его сетевые параметры загрузятся автоматически, и Вам останется ввести пароль и нажать «ОК»
- Если не получается найти устройство или оно находится в другой сети, введите его IP адрес и порт вручную и нажмите «ОК»
- Устройство появится в левом столбце. Выбрав его, вы увидите все его активные каналы в правом верхнем окошке.
- Если запись не начинается, проверьте настройки канала и скорректируйте их.

Дальнейшие настройки выполните согласно Инструкции пользователя, которая находится в папке, вместе с Программным обеспечением.